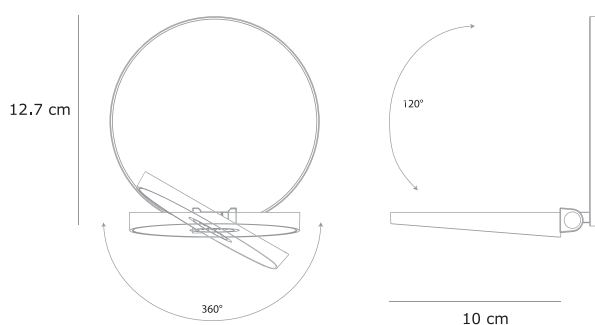


Die Gravy Wandleuchte vereint kreative, individualisierbare und aktuelle Ästhetik mit Effizienz, Vielseitigkeit und voller Funktionalität. Der schwenkbare Kopf der Gravy Leuchte kann um 360 Grad gedreht werden und lässt sich nach vorn biegen, um als Raumausleuchtung oder nach unten scheinende, direkte Arbeitsbeleuchtung zu dienen. Das Licht lässt sich mittels eines Wandschalters oder durch Berühren der Mitte des LED-Kopfes und Gedrückthalten zum Dimmen der Helligkeit regeln. Die Oberflächenplatten der Gravy Wandleuchte sind individualisierbar. Die Benutzer können lackierte Ausführungen oder Ausführungen aus Holzfurnier oder Stoff wählen, um die Leuchten dem Innenbereich anzupassen.



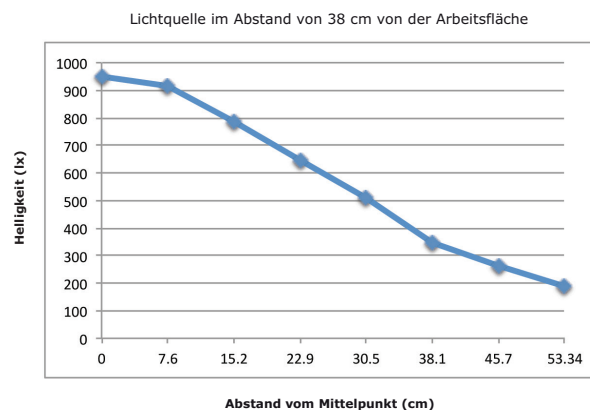
Abmessungen



Spezifikationen

Verbrauch:	5.5 W
Anzahl LEDs:	16
Nennlebensdauer:	50.000 Stunden
Farbtemperatur (typisch) – Warm:	2.700K
Farbwiedergabeindex (CRI):	83
Lumen:	300
Dimmer:	Integrierter Touch-Streifen
Helligkeitsregelung:	Verschiedene Dimmwerte
Standard-Farbausführung:	Matt weiß, Silber, Chrom, Schwarz Metallic Walnuss geölt, Weißbeiche, Matt Orange, Matt Rot, Matt Gelb, Matt Hot Pink, Matt Blau, Matt Grün, Oxford-Filz, Honeydew-Filz, Azure-Filz
Material:	Zinklegierung, Kunststoff
Länge Kabel:	Ca. 180 cm + 180 cm ab Stromversorgung
Transformator (enthalten):	100-240 V, 50/60 Hz, CE-zertifiziert

Lichttechnische Daten



Umwelt

Aluminiumgehäuse vollständig wiederverwertbar
 Alle Oberflächenfarben auf Wasserbasis
 Für die Verpackung verwendete Pappe vollständig FSC-zertifiziert
 LEDs enthalten kein Quecksilber

Energieeffizienzklasse gemäß EU Nr. 874/2012

A, A+, A++

**Diese Leuchte enthält eingebaute LED-Lampen.
 Die Lampen können in der Leuchte nicht ausgetauscht werden.**