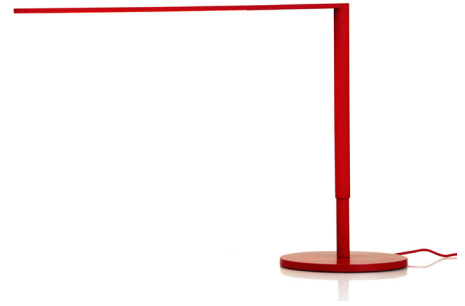
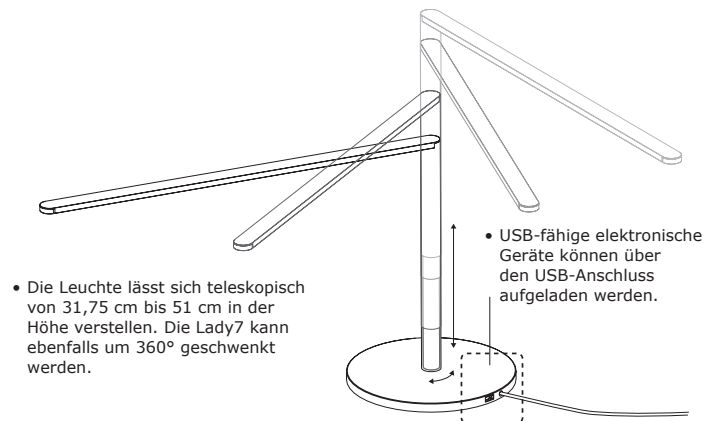
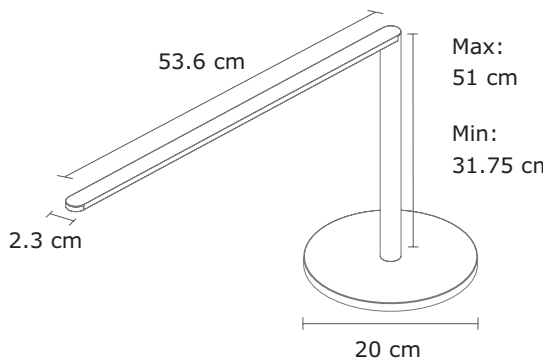


LADY7 LED DESK LAMP

Gestaltet in einer superdünnen Silhouette bildet die Lady7 eine schöne lineare Lichtquelle auf Ihrem Schreibtisch. Dank ihres kabellosen, nahtlosen Designs und der glatten, klaren Linien eignet sich die Lady7 für jede Umgebung. Äußerst effiziente LED-Leuchtmittel erzeugen nur wenig Wärme, sodass die Lady7 innerhalb eines sicheren Temperaturbereichs und ohne Bedarf störender Kühlkörper betrieben werden kann. Alle Komponenten sind in einer einfachen, rechtwinkligen Form untergebracht, durch die eine klare Silhouette erreicht wird, die dem Auge schmeichelt.



Abmessungen



Spezifikationen

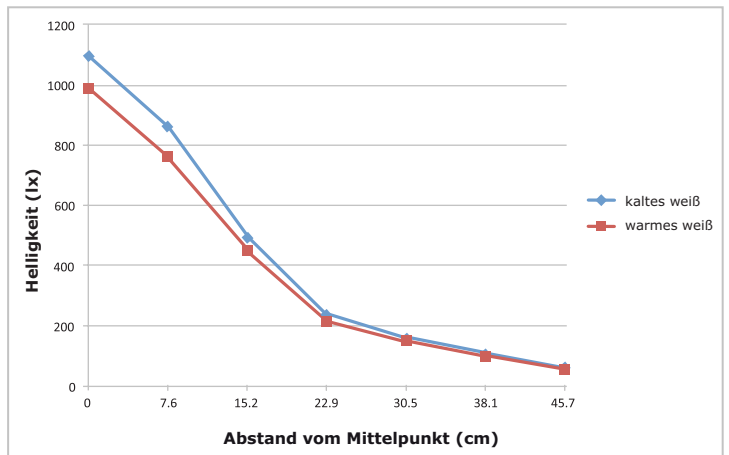
Verbrauch:	6 W
Anzahl LEDs:	6
Nennlebensdauer:	50.000 Stunden
Farbtemperatur:	Lichtfarbe variabel zwischen 2.700 K und 4.000 K
Farbwiedergabeindex (CRI):	83
Lumen:	320
Dimmer:	Integrierter Touch-Streifen
Helligkeitsregelung:	Verschiedene Dimmwerte
Standard-Farbausführung*:	Matt Schwarz, Silber, Matt Rot
Material:	Aluminium / Kunststoff
Farbe Kabel:	Geflochtenes Kabel in passender Farbe
Länge Kabel:	Ca. 200 cm + 180 cm ab Stromversorgung
Transformator (enthalten):	100-240 V, 50/60 Hz, CE-zertifiziert

Eingebaute USB-Schnittstelle

Eingebauter 5-Stunden-Auto-Abschalttimer

*Wunschfarben gegen Mehrpreis erhältlich

Lichttechnische Daten



Umwelt

Leuchte enthält 38% Gewichtsanteil gebrauchtes Recyclingmaterial*
Aluminiumgehäuse vollständig wiederverwertbar
Alle Oberflächenfarben auf Wasserbasis
Für die Verpackung verwendete Pappe vollständig FSC-zertifiziert
LEDs enthalten kein Quecksilber

*in der Standardausführung (einschließlich Transformator und Leuchtenfuß)

Energieeffizienzklasse gemäß EU Nr. 874/2012

A, A+, A++

Diese Leuchte enthält eingebaute LED-Lampen. Die Lampen können in der Leuchte nicht ausgetauscht werden.

KONCEPT

Produktverantwortung
Konzept Inc.

BELLXPRESS

Exklusivimporteur Europa
außer GB

Bell Xpress A/S | www.bellxpress.dk

Distributor Deutschland

LightingDesign RAM, Martina Egerth

Hohlweg 15 | D-49179 Ostercappeln

Tel.: 05473 744 9013 | Fax: 05473 36 999 86

Mail@LightingDesignRAM.de | www.LightingDesignRAM.de

