

Durch die Kombination moderner LED-Technologie mit geschickt gestalteter Optik bietet die Mosso® Pro für eine LED-Tischleuchte herausragende 99 Lumen pro Watt. Außerdem kann der Benutzer die Lichtfarbe stufenlos von Soft White (2.700 K) bis zu Cool White (5.000 K) regulieren. Der Touch-Streifen ermöglicht eine intuitive Dimmersteuerung sowie das Ein- und Ausschalten. Der integrierte Präsenzmelder schaltet die Leuchte aus, wenn mehr als 15 Minuten lang keine Bewegung festgestellt wird. Wird eine Bewegung festgestellt, schaltet er die Leuchte mit den vor dem Ausschalten gewählten Einstellungen wieder ein.

Für Smartphone-Liebhaber ist die Mosso® Pro nicht nur mit einem Standard-Leuchtenfuß ausgestattet, sondern auch mit einer USB-Ladevorrichtung.

Eine optionale drahtlose Ladestation zum Aufladen Qi-kompatibler mobiler Geräte ist separat erhältlich.



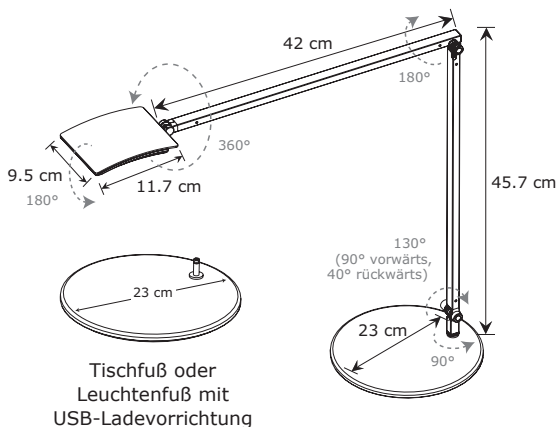
USB-Ladestation



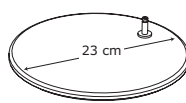
Drahtlose Ladestation (separat erhältlich)



## Abmessungen



## Zubehör



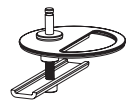
Drahtlose Ladestation zum Aufladen Qi-kompatibler mobiler Geräte



SlatWall-Montage



Wandmontage



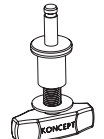
Montage mit Kabeldurchführung



Klammer (einteilig)



Klammer (zweiteilig)



Montage mit Tischdurchführung

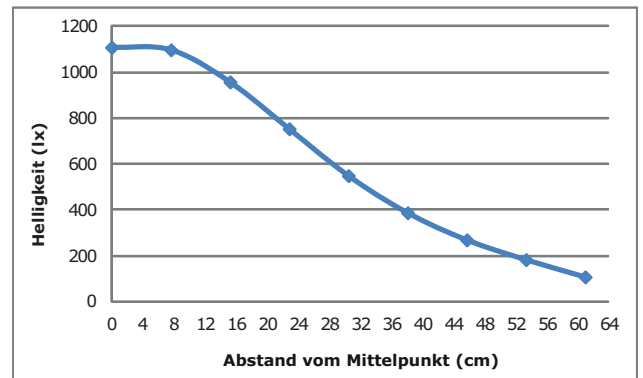
## Spezifikationen

Verbrauch:	5,5 W
Anzahl LEDs:	48
Nennlebensdauer:	50.000 Stunden
Farbtemperatur (typisch) – Warm:	Lichtfarbe variabel zwischen 2.700 K und 5.000 K
Farbwiedergabeindex (CRI):	83
Lumen:	540
Dimmer:	Integrierter Touch-Streifen
Helligkeitsregelung:	Verschiedene Dimmwerte
Präsenzmelder:	Integriert
Standard-Farbausführung*:	Schwarz Metallic, Silber, Weiß
Material:	Aluminium / Kunststoff
Farbe Kabel:	Schwarz
Länge Kabel:	Ca. 200 cm + 180 cm ab Stromversorgung
Transformator (enthalten):	100-240 V, 50/60 Hz, CE-zertifiziert

\*Wunschfarben gegen Mehrpreis erhältlich

## Lichttechnische Daten

Lichtquelle im Abstand von 38 cm von der Arbeitsfläche



## Umwelt

Leuchte enthält 38% Gewichtsanteil gebrauchtes Recyclingmaterial\* Aluminiumgehäuse vollständig wiederverwertbar Alle Oberflächenfarben auf Wasserbasis Für die Verpackung verwendete Pappe vollständig FSC-zertifiziert LEDs enthalten kein Quecksilber

\*in der Standardausführung (einschließlich Transformator und Leuchtenfuß)

## Energieeffizienzklasse gemäß EU Nr. 874/2012

**A, A+, A++**

**Diese Leuchte enthält eingebaute LED-Lampen. Die Lampen können in der Leuchte nicht ausgetauscht werden.**