

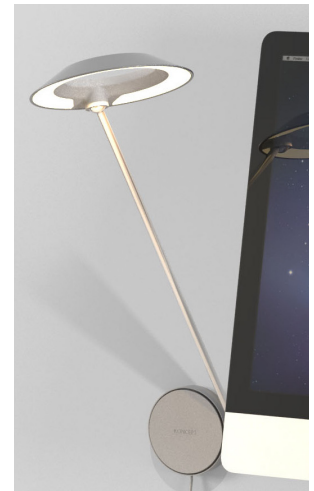
Diskrete Komplexität

Eine komplexe Innentechnologie gekleidet in klares, angenehmes Design - das Ergebnis ist eine gelungene Symbiose von Form und Funktionalität! Nutzen Sie den unauffällig angebrachten, praktischen USB-Anschluss der Leuchte zum Laden von USB-kompatiblen Geräten.

Ring-Licht_Beleuchtung

Royyo verfügt mit seinem angenehm kreisförmigen Design über ein einfaches, doch eleganten Flair, das jeden Raum gewinnen lässt. Royyo verteilt ein gleichmäßiges, sehr helles Licht.

Royyo hybrid kann auch als Wandleuchte befestigt werden und sowohl links als auch rechts herum gedreht werden.

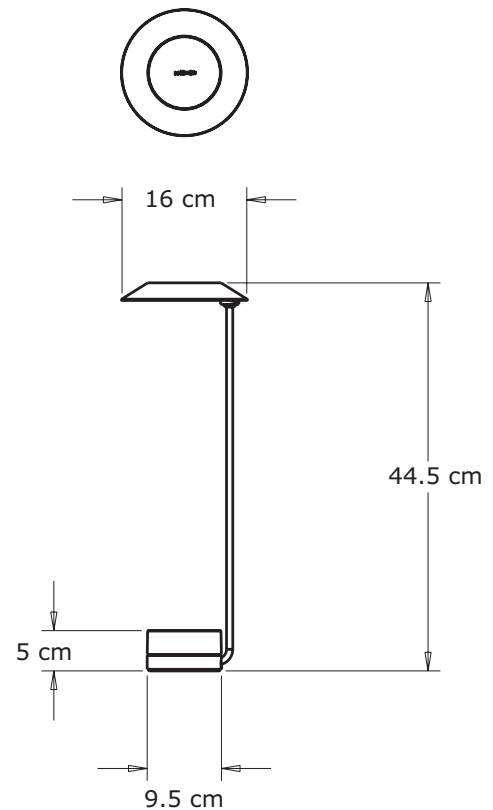


Spezifikationen

Verbrauch:	8 W
Nennlebensdauer:	50,000 Stunden
Farbtemperatur (typisch) – Warm:	3000K
Farbwiedergabeindex (CRI):	90
Lumen:	400
Dimmer:	Taste gedrückt halten
Helligkeitsregelung:	Verschiedene Dimmwerte
Standard-Farbausführung*:	Schwarz, Silber, Weiß
USB-Anschluss:	Integriert
Material:	Aluminium, Kunststoff, Zinklegierung
Kabelfarbe:	Transparent ummantelt
Länge Kabel:	Ca. 200 cm + 180 cm ab Stromversorgung
Transformator (enthalten):	100-240 V, 50/60 Hz, CE-zertifiziert

*Wunschfarben gegen Mehrpreis erhältlich

Abmessungen



Umwelt

Aluminiumgehäuse vollständig wiederverwertbar
 Alle Oberflächenfarben auf Wasserbasis
 Für die Verpackung verwendete Pappe vollständig FSC-zertifiziert
 LEDs enthalten kein Quecksilber

Energieeffizienzklasse gemäß EU Nr. 874/2012

A, A+, A++

Diese Leuchte enthält eingebaute LED-Lampen. Die Lampen können in der Leuchte nicht ausgetauscht werden.