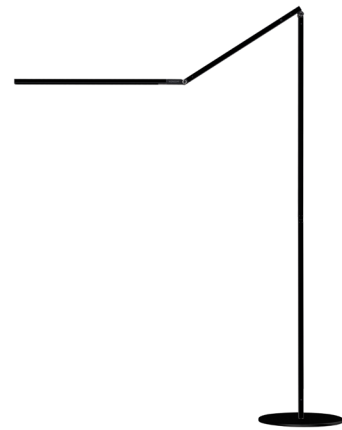
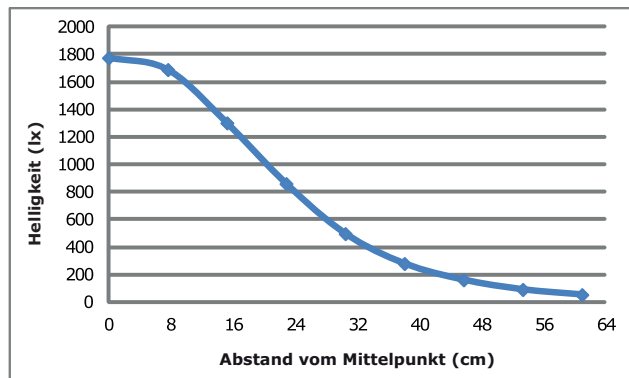


Die Z-Bar® Floor liefert das Original-Z-Bar®-3-Leisten-Design mit höchster Reichweite und Flexibilität, ohne dass ein Tisch benötigt wird. Der LED-Leuchtenkopf ist in seiner Halterung drehbar, kann seitlich verstellt und um den Leuchtenarm herum in jede Richtung gedreht werden. Die Leuchte verfügt auch über einen integrierten Touch-Streifen zur Einstellung der Helligkeit.



### Lichttechnische Daten

Lichtquelle im Abstand von 38 cm von der Arbeitsfläche



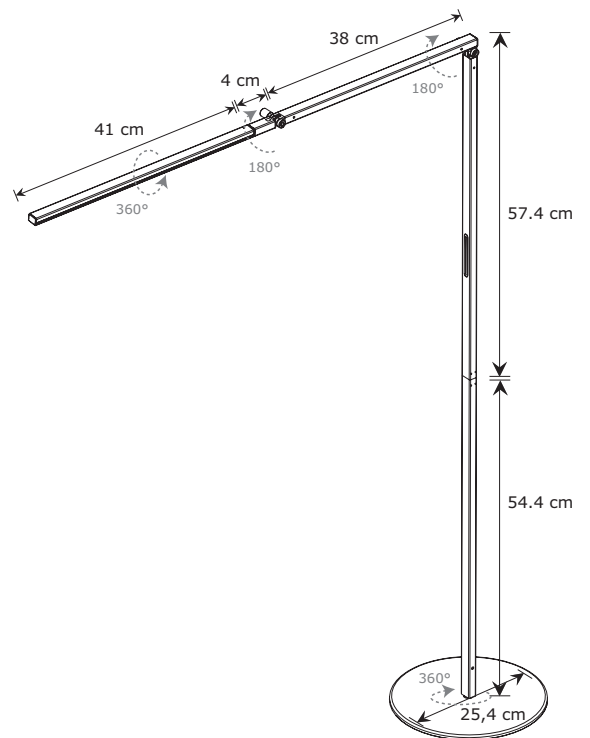
### Zubehör



Präsenzmelder

### Abmessungen

Waagerechte und senkrechte Abmessungen



### Spezifikationen

Verbrauch:	9,5 W
Anzahl LEDs:	42
Nennlebensdauer:	50.000 Stunden
Farbtemperatur (typisch) – Sanft:	2.700K oder 3.500K
Farbwiedergabeindex (CRI):	85
Lumen:	475
Dimmer:	Integrierter Touch-Streifen
Helligkeitsregelung:	Verschiedene Dimmwerte
Standard-Farbausführung*:	Schwarz Metallic, Silber
Material:	Aluminium / Kunststoff
Farbe Kabel:	Schwarz
Länge Kabel:	Ca. 200 cm + 180 cm ab Stromversorgung
Transformator (enthalten):	100-240 V, 50/60 Hz, CE-zertifiziert

\*Wunschfarben gegen Mehrpreis erhältlich

### Umwelt

Leuchte enthält 37% Gewichtsanteil gebrauchtes Recyclingmaterial\*  
 Aluminiumgehäuse vollständig wiederverwertbar  
 Alle Oberflächenfarben auf Wasserbasis  
 Für die Verpackung verwendete Pappe vollständig FSC-zertifiziert  
 LEDs enthalten kein Quecksilber

\*in der Standardausführung (einschließlich Transformator und Leuchtenfuß)

### Energieeffizienzklasse gemäß EU Nr. 874/2012

**A, A+, A++**

**Diese Leuchte enthält eingebaute LED-Lampen. Die Lampen können in der Leuchte nicht ausgetauscht werden.**

KONCEPT

Produktverantwortung  
Konzept Inc.

BELLXPRESS

Exklusivimporteur Europa  
außer GB

Bell Xpress A/S | www.bellxpress.dk

Distributor Deutschland

LightingDesign RAM, Martina Egerth

Hohlweg 15 | D-49179 Ostercappeln

Tel.: 05473 744 9013 | Fax: 05473 36 999 86

Mail@LightingDesignRAM.de | www.LightingDesignRAM.de



LightingDesign RAM